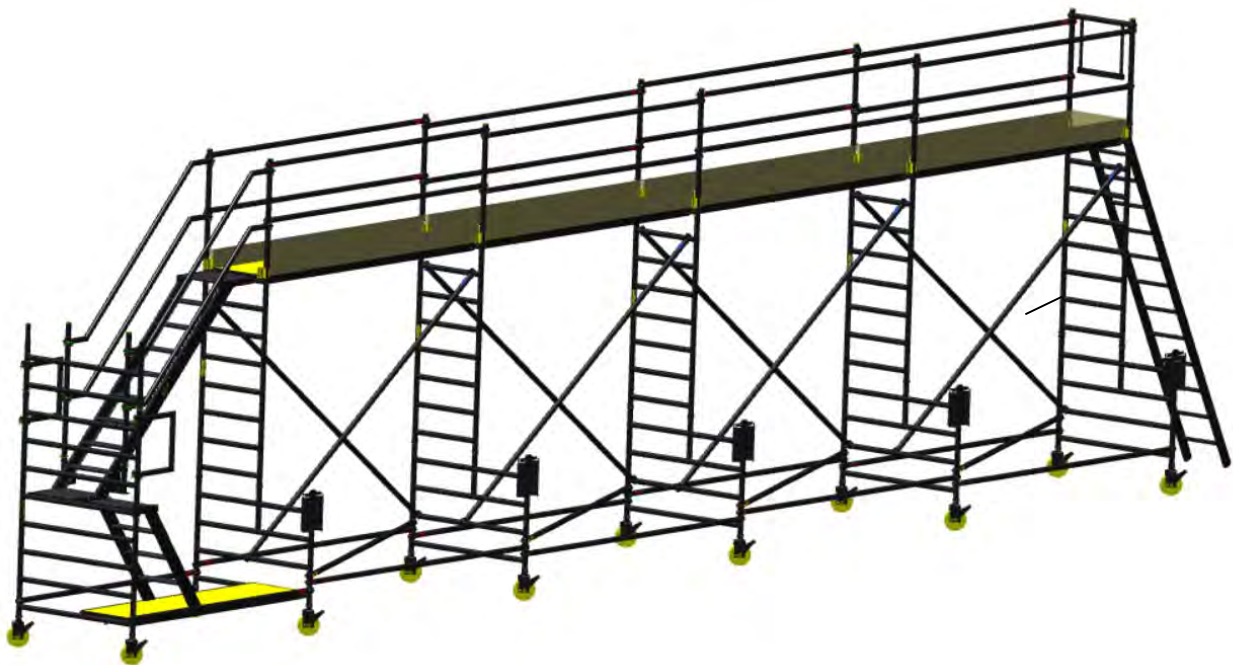




AUFBAU & VERWENDUNGSANLEITUNG
Laut NEN-EN1298:1996

CUSTERS® ENTEISUNGSGERÜST



maximale Arbeitslast :	200 kg/m ²
Plattformhöhe :	3,15-3,31 Meter

Art.Nr. 9505.200.800DU Aufbauanleitung Enteisungsgerüst 2019
Juli 2019

CUSTERS HYDRAULICA B.V.

Smakterweg 33, 5804 AE VENRAY NL
Postbus 22, 5800 AA VENRAY NL
e-mail info@custers.nl

Telefoon : +31 (0) 478 55 30 00
Fax : +31 (0) 478 55 30 10
Website : www.custers.nl



Inhaltsangabe

1. Einleitung.....	3
2. Garantie und haftung.....	4
3. Lieferkontrolle.....	4
4. Sicherheitshinweise	5
4.1 Kontrolle des Aufbaus	5
4.2 Aufbau	5
5. Aufbau des enteisungsgerüsts	6
5.1 Montage des nächsten Gerüstfeld.....	10
5.2 Gerüstfeld 3 & 4: Wiederholung von Schritt 17-27	14
5.3 Montage des Treppenturms.....	15
6. Verwendung.....	21
7. Versetzen.....	22
8. Demontage des enteisungsgerüsts	22
9. Wartung.....	22
10. Transport und Lagerung	22
11. Komponenten.....	23

© Custers Hydraulica BV, Venray, Niederlande.

Alle Rechte vorbehalten.

Nichts aus dieser Ausgabe darf vervielfältigt beziehungsweise durch Druck, Photokopie, Mikrofilm veröffentlicht werden, oder auf elektronischem Tonträger oder in welcher Weise auch immer gespeichert werden, ohne vorhergehende schriftliche Zusage des Herausgebers.



1. Einleitung

Das Custers Enteisungsgerüst ist ein Bestandteil eines breitgefächerten Pakets von Aluminium-Gerüstvarianten.

Das Custers Enteisungsgerüst entspricht, sofern laut dieser Anleitung aufgebaut, der Norm EN1004:2005 und EN 1298:1996.

Achtung: Die Verwendung des mobilen Gerüsts gemäß EN1004: 2005 kann durch die nationale Gesetzgebung beeinflusst werden.

Diese Aufbauanleitung dient dazu, Sie Schritt für Schritt anzuleiten, Ihr Gerüst auf einfache Weise und sicher aufzubauen. Bei einem verkehrten Aufbau kann Gefahr für den Benutzer entstehen. Lesen sie vor dem Aufbau die Sicherheitshinweise gut durch. Der Aufbau und die Demontage müssen von erfahrenen und sachkundigen Personen durchgeführt werden.

Der Benutzer ist dafür verantwortlich, daß diese Anleitung am Ort des Aufbaus und der Verwendung des Enteisungsgerüsts vorhanden ist, sowie bei demjenigen, der die Arbeiten beaufsichtigt.

Sollten sich Undeutlichkeiten bezüglich dieses Handbuchs ergeben, wenden Sie sich bitte an Ihren Lieferanten bzw. den Hersteller.

Hersteller:

Custers Hydraulica BV
Smakterweg 33
5804 AE Venray Niederlande
Telefon +31(0)478 553 000
Telefax +31(0)478 553 010
Homepage: www.custers.nl

Lieferant:



2. Garantie und haftung

Custers verleiht Garantie bis 12 Monate nach Lieferdatum gegen Material- und Herstellungsfehler.

Die Garantie beinhaltet, daß wir für unsere Rechnung den Fehler beheben, oder -nach unserem ausschließlichen Gutachten - die gelieferte Ware gänzlich oder teilweise zurücknehmen und durch eine Neulieferung ersetzen.

Wenn wir gelieferte Produkte im Rahmen unserer Garantieleistung ersetzen, werden die ersetzten Produkte wieder unser Eigentum. Alle Kosten, die über die oben angeführten Verpflichtungen hinausgehen, sind für Rechnung des Auftraggebers. Wenn Produkte zur Bearbeitung, Reparatur und dgl. abgegeben werden, wird nur Gewährleistung für die korrekte Ausführung der in Auftrag gegebenen Bearbeitung übernommen.

Unser Haftung erstreckt sich nicht auf:

- a. Wenn der Fehler infolge unsachgemäßer Verwendung oder anderer Gründe als Qualitätsmängel in Material oder Herstellung entstand.
- b. Wenn die Fehlerursache nicht eindeutig feststellbar ist.
- c. Wenn nicht alle zum Gebrauch des Produkts abgegebenen Anweisungen, einschließlich der Richtlinien die in dieser Aufbauanleitung gegeben werden, genauestens und vollständig ausgeführt worden sind.

Die Haftung des Herstellers ist nichtig, wenn der Käufer aus eigenem Antrieb Änderungen bzw. Reparaturen an den gelieferten Produkten durchführt oder durchführen läßt.

3. Lieferkontrolle

Prüfen Sie sofort bei dem Empfang, ob das Enteisungsgerüst vollständig und unbeschädigt geliefert wurde. Setzen Sie sich sofort mit Ihrem Lieferanten in Verbindung, wenn Sie Schäden an den Teilen des Enteisungsgerüsts feststellen, oder daß die Lieferung unvollständig ist.



4. Sicherheitshinweise

4.1 Kontrolle des Aufbaus

Erkundigen Sie sich, ob die Monteure fachlich geeignet sind, und prüfen Sie, ob der Aufbauort geeignet und sicher ist.

Beachte:

- Der Boden muß ausreichende Tragfestigkeit besitzen und flach sein.
- Der Raum darf am Boden wie oberirdisch keine Hindernisse aufweisen.
- Prüfen Sie, ob die Windverhältnisse derart sind, daß mit dem Gerüst gearbeitet werden darf (siehe Kapitel 6)
- Prüfen Sie, ob alle Teile und eventuelle Seile zum Hochziehen vorhanden sind.
- Beschädigte, falsche oder nicht originale Teile dürfen niemals verwendet werden!

4.2 Aufbau

Der Aufbau des Enteisungsgerüsts wird in den Aufbauanleitung beschrieben und muß mit mindestens zwei Personen erfolgen.

Das Enteisungsgerüst muß waagrecht aufgestellt werden; überprüfen Sie dies mit einer Wasserwaage; den Ausgleich schaffen Sie durch Drehen der Spindelmuttern an den Schwenkrädern. Ein maximaler Versatz von 1% (= 1 cm pro 100 cm) ist zulässig.

Die Räder müssen jederzeit gebremst sein, außer beim Versetzen.

Sorgen Sie dafür, daß die Räder verriegelt sind durch Umlegen des Verriegelungsnockens über den auskragenden Rand des Verstärkungsringes.

Die Plattformen müssen gesichert werden, indem der Stift der Auswehsicherung unter die Sprosse geschoben wird. Die Rahmen und Geländerständer werden untereinander mit Hilfe der Sicherheitsstecker gesichert. Die Geländer (Horizontalstreben) müssen derart an den Ständern befestigt werden, daß die Öffnungen der Klauen nach außen weisen.

Die Arbeitsebene muß ausgestattet sein mit Geländer, Kniegestänge und Bordbrettern.

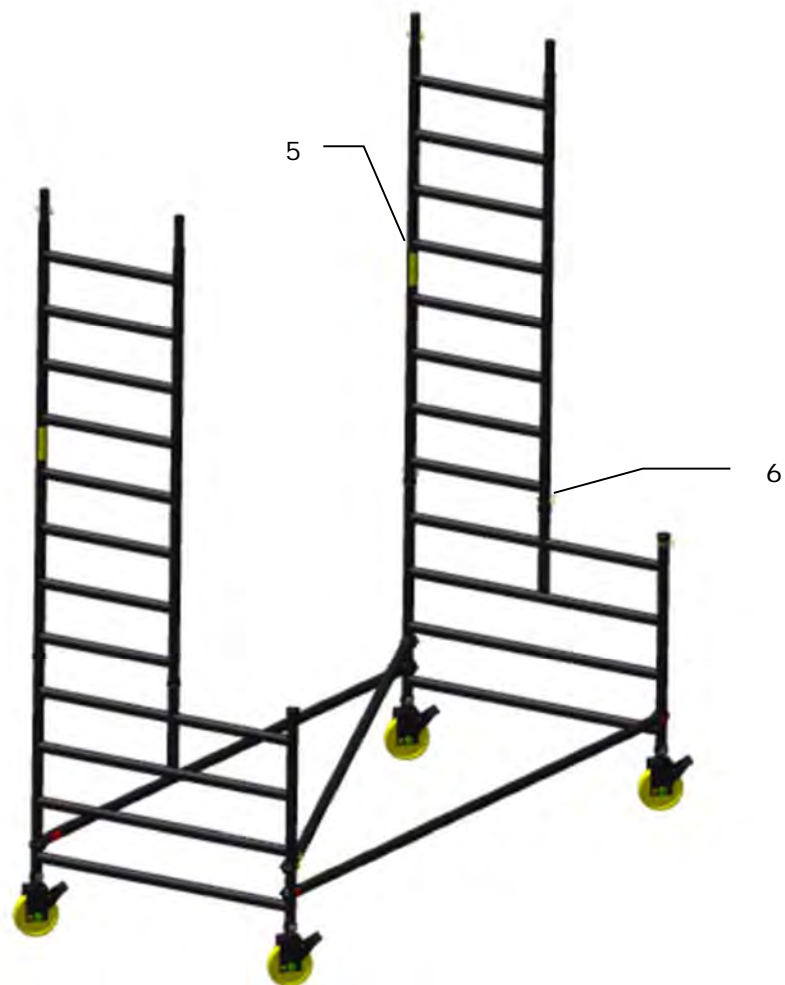
5. Aufbau des enteisungsgerüsts



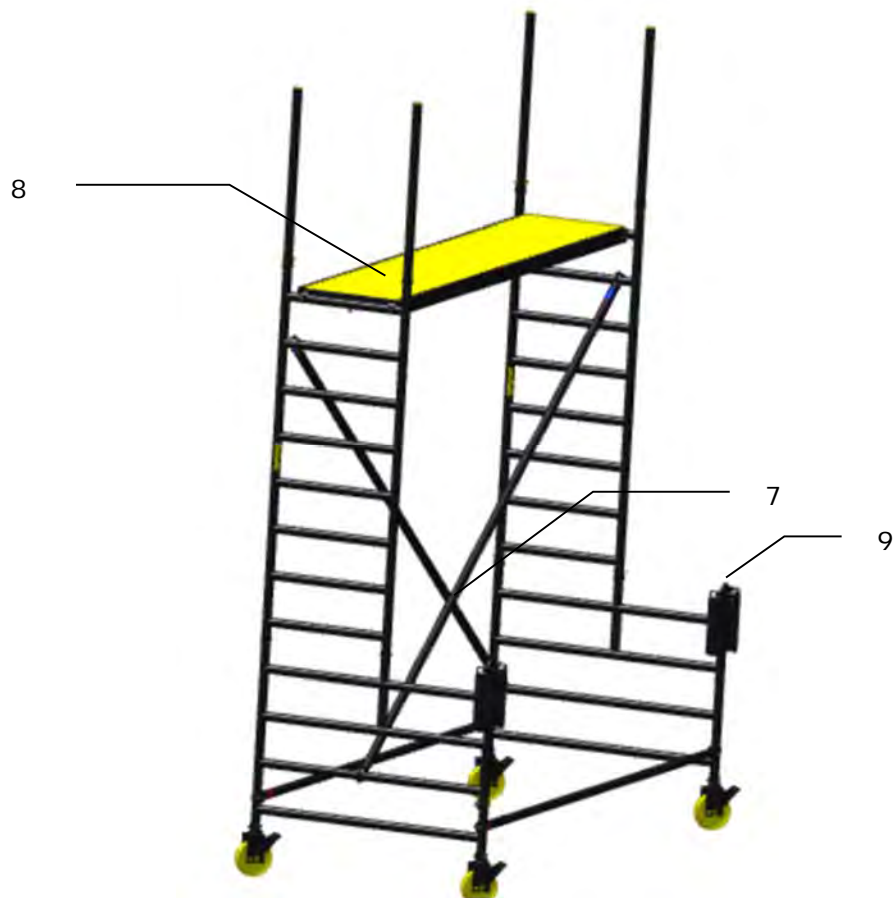
- 1: stecken Sie beide Räder in den Rahmen; sorgen Sie dafür das die Räder gut gesichert sind.
2: montieren Sie die Horizontalen und die Horizontal-Diagonale.



- 3: stecken Sie beide Räder in den Rahmen; sorgen Sie dafür das die Räder gut gesichert sind.
4: montieren Sie die Horizontalen



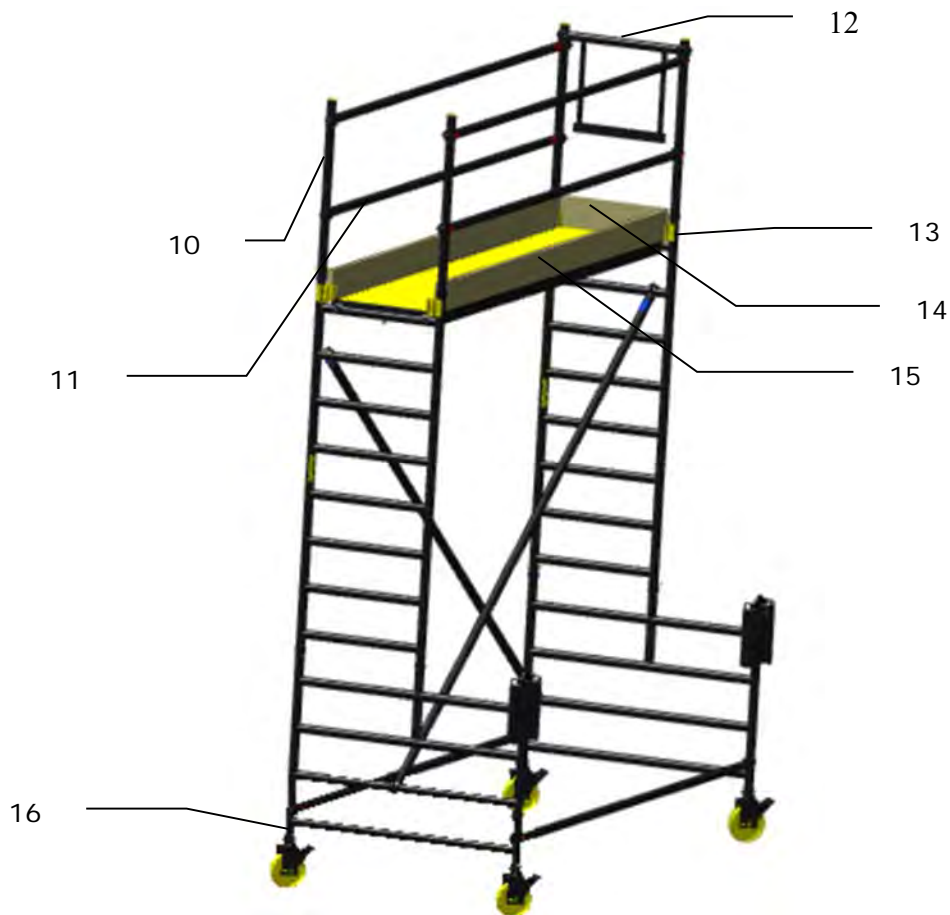
- 5: montieren Sie beide 8-Sprossenrahmen auf den Rahmen
- 6: stecken Sie die Federstecker um die Rahmen zu sichern



- 7: montieren Sie beide Diagonalen
- 8: montieren Sie das Plattform und schieben Sie die beide Windsicherungen unter die Sprosse
- 9: montieren Sie die Ballastgewichte an die mit Federstecker gesicherte Behälter

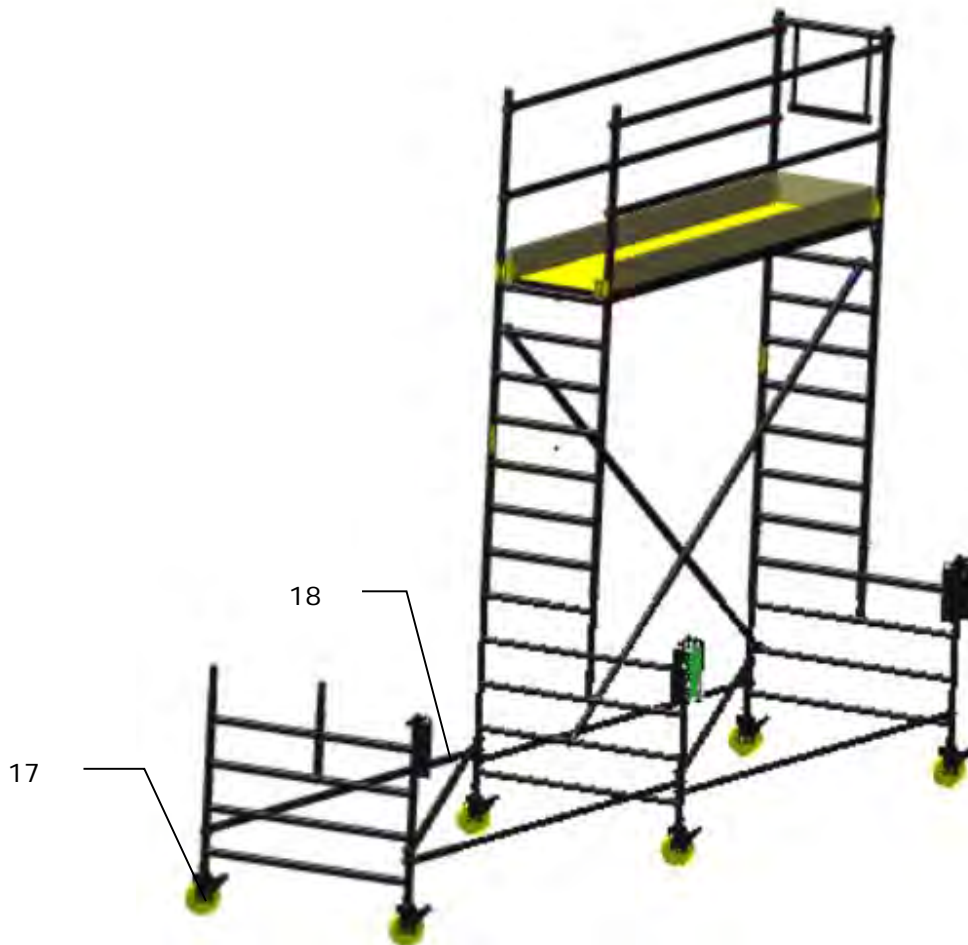


Detail Ballast Behälter

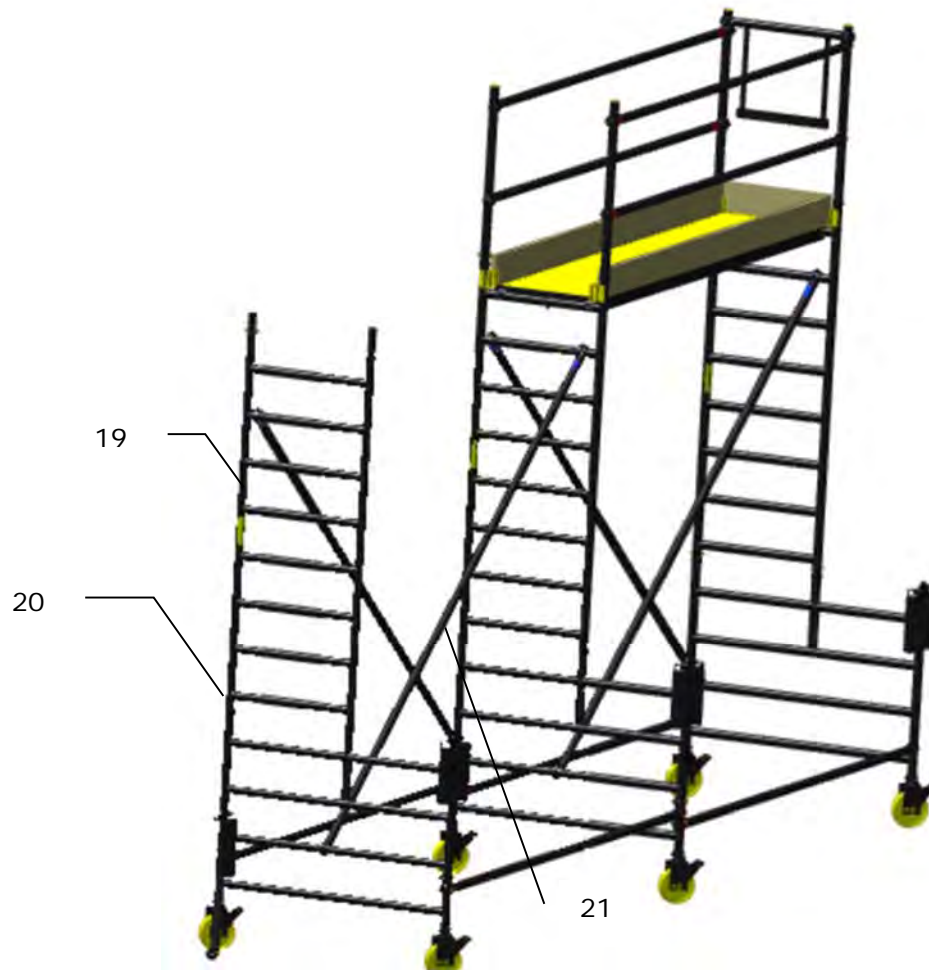


- 10: montieren Sie die Geländerständer und stecken Sie die Federstecker in den Löchern zwischen Geländerständer und Rahmen
- 11: montieren Sie die Horizontalen
- 12: montieren sie Stirngeländer Enteisungsgerüst
- 13: montieren Sie die Bordbretthalter
- 14: stecken Sie Stirnbordbrett ein
- 15: stecken Sie Längsbordbretter ein
- 16: blockieren Sie die Bremsen; stellen Sie das Gerüst waagrecht durch Drehen an der Spindelmutter der Räder

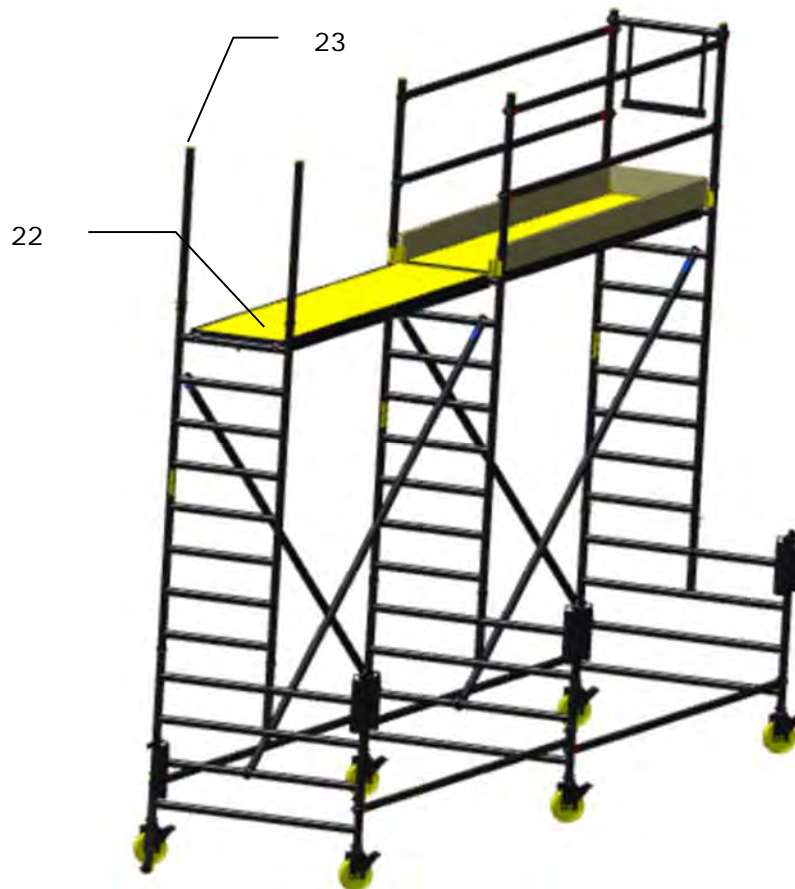
5.1 Montage des nächsten Gerüstfeld



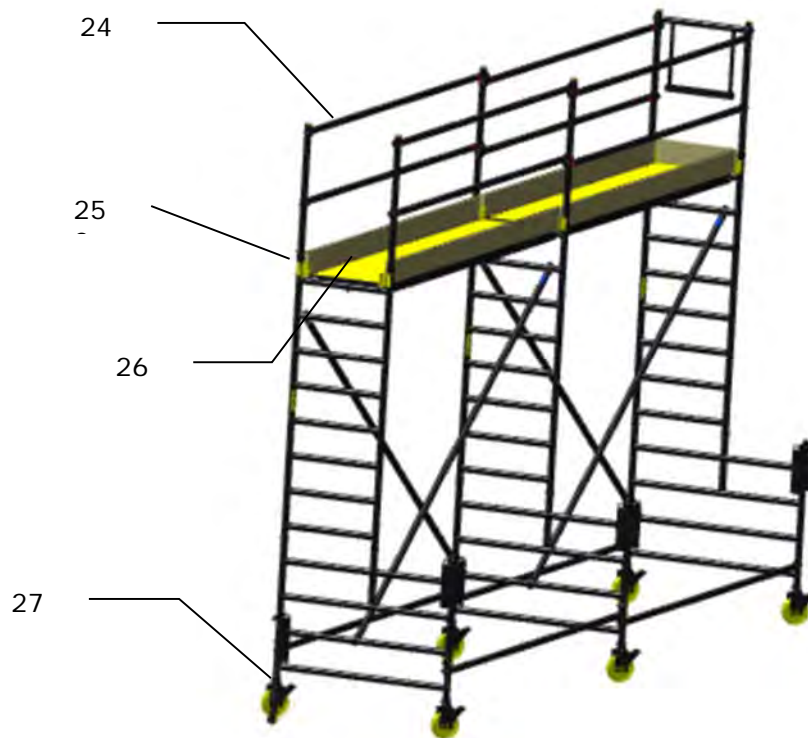
- 17: stecken Sie beide Räder in den Rahmen; sorgen Sie dafür das die Räder gut gesichert sind.
18: montieren Sie die Horizontalen und die Horizontal-Diagonale.



- 19: montieren Sie ein 8-Sprossenrahm auf dem Rahm
20: stecken Sie die Federstecker um die Rahmen zu sichern
21: montieren Sie beide Diagonalen

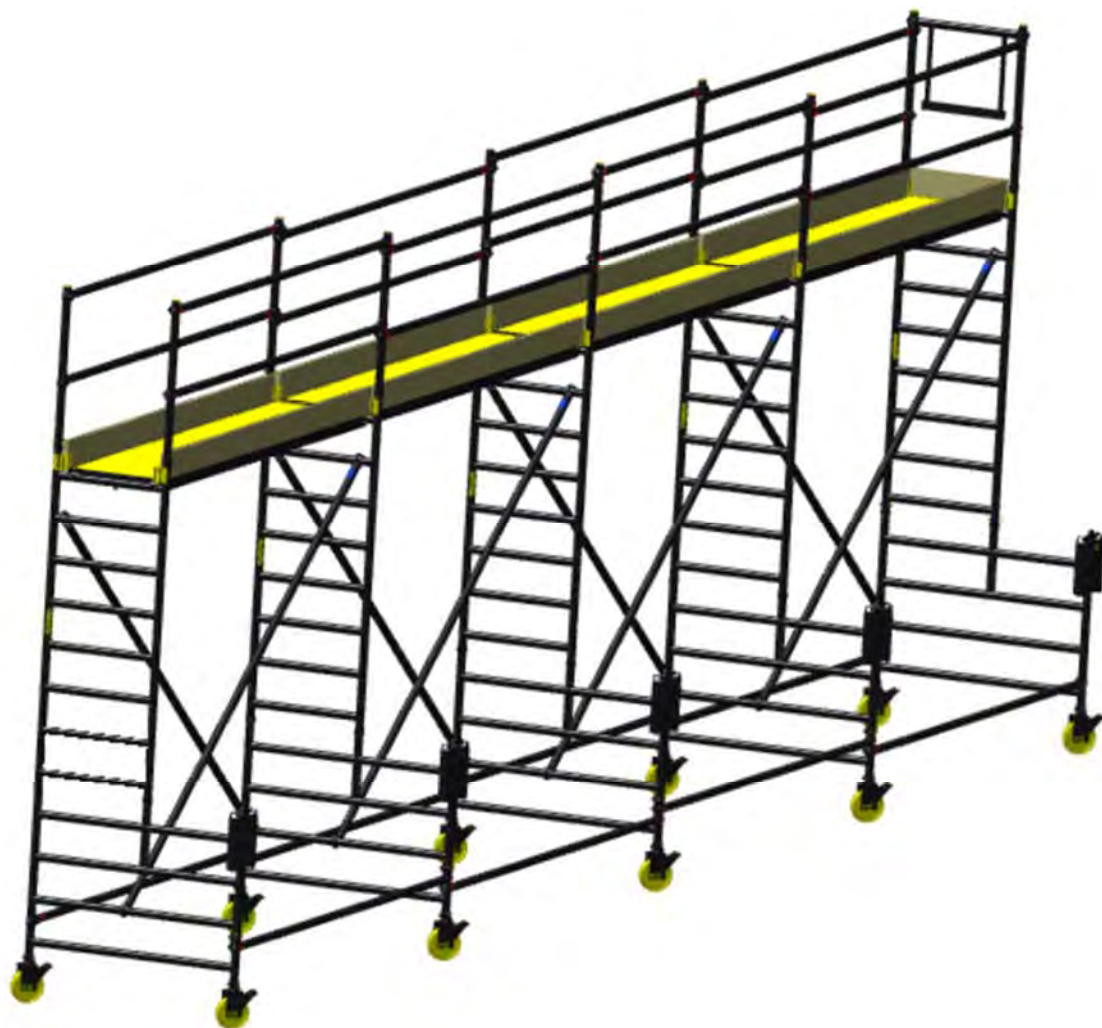


- 22: montieren Sie das Plattform und schieben Sie die beide Windsicherungen unter die Sprosse
23: montieren Sie die Geländerständer und stecken Sie die Federstecker in den Löchern zwischen Geländerständer und Rahmen

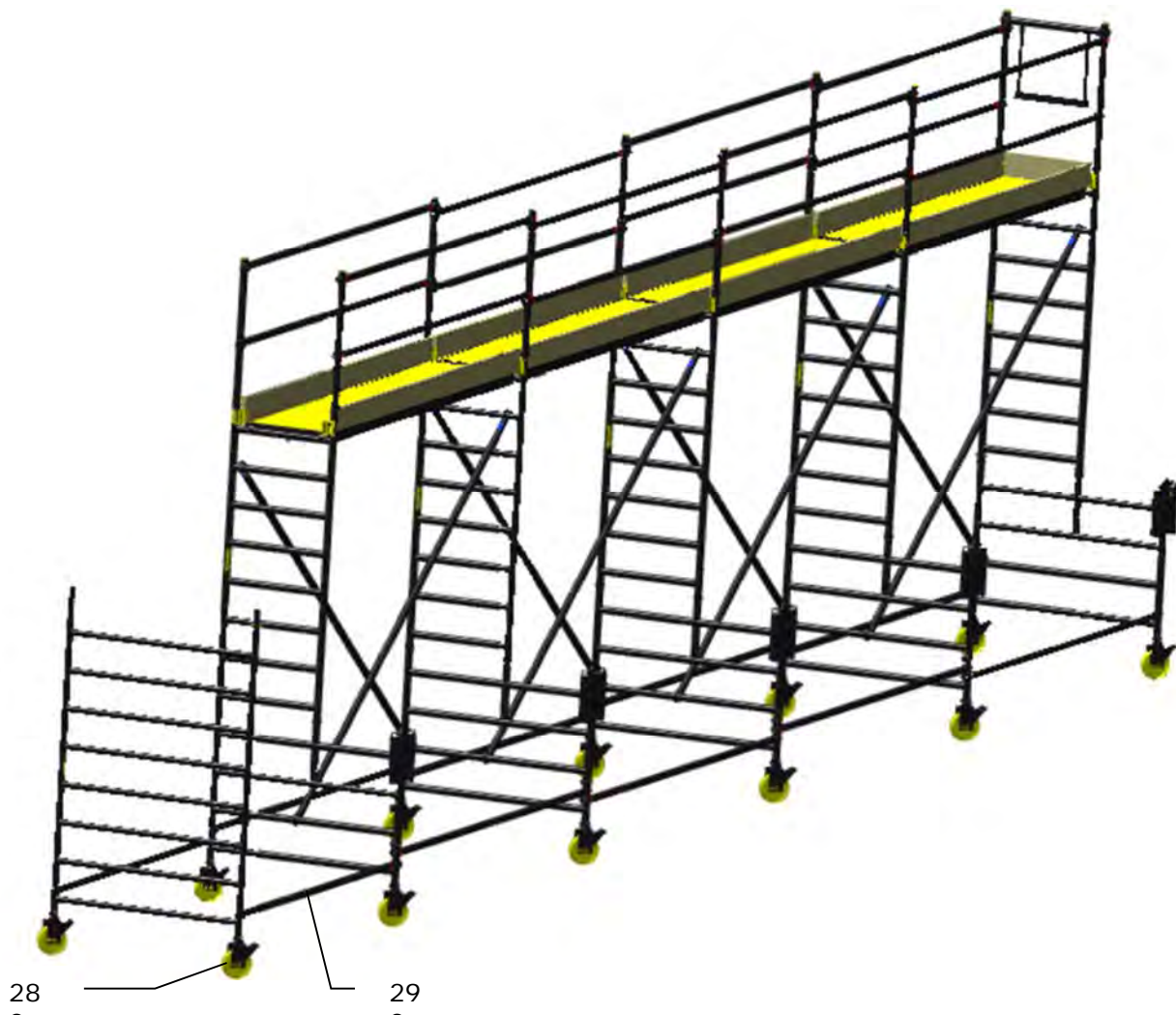


- 24: montieren Sie die Horizontalen
- 25: montieren Sie die Bordbretthalter
- 26: stecken Sie Längsbordbretter ein
- 27: blockieren Sie die Bremsen; stellen Sie das Gerüst waagrecht durch Drehen an der Spindelmutter der Räder

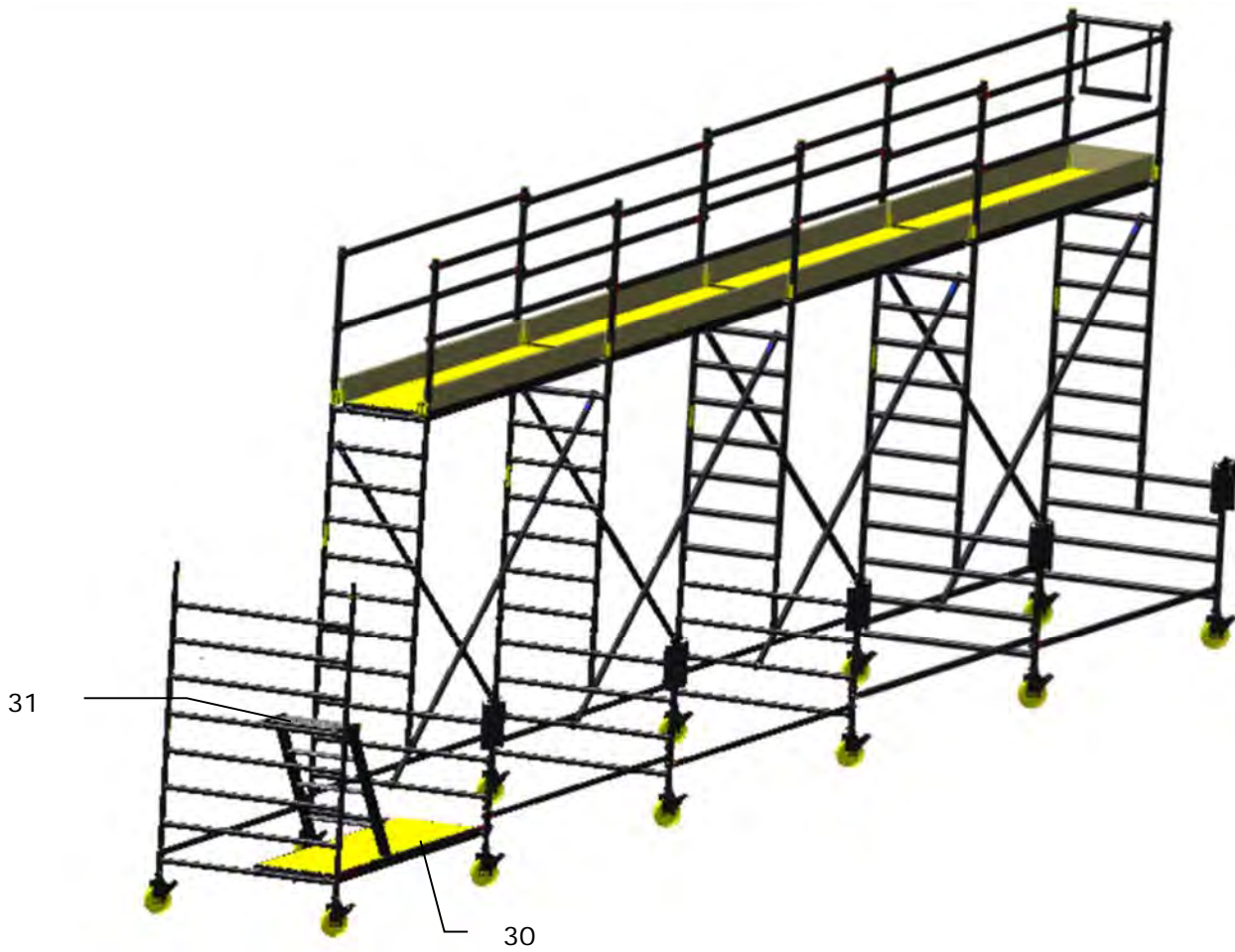
5.2 Gerüstfeld 3 & 4: Wiederholung von Schritt 17-27



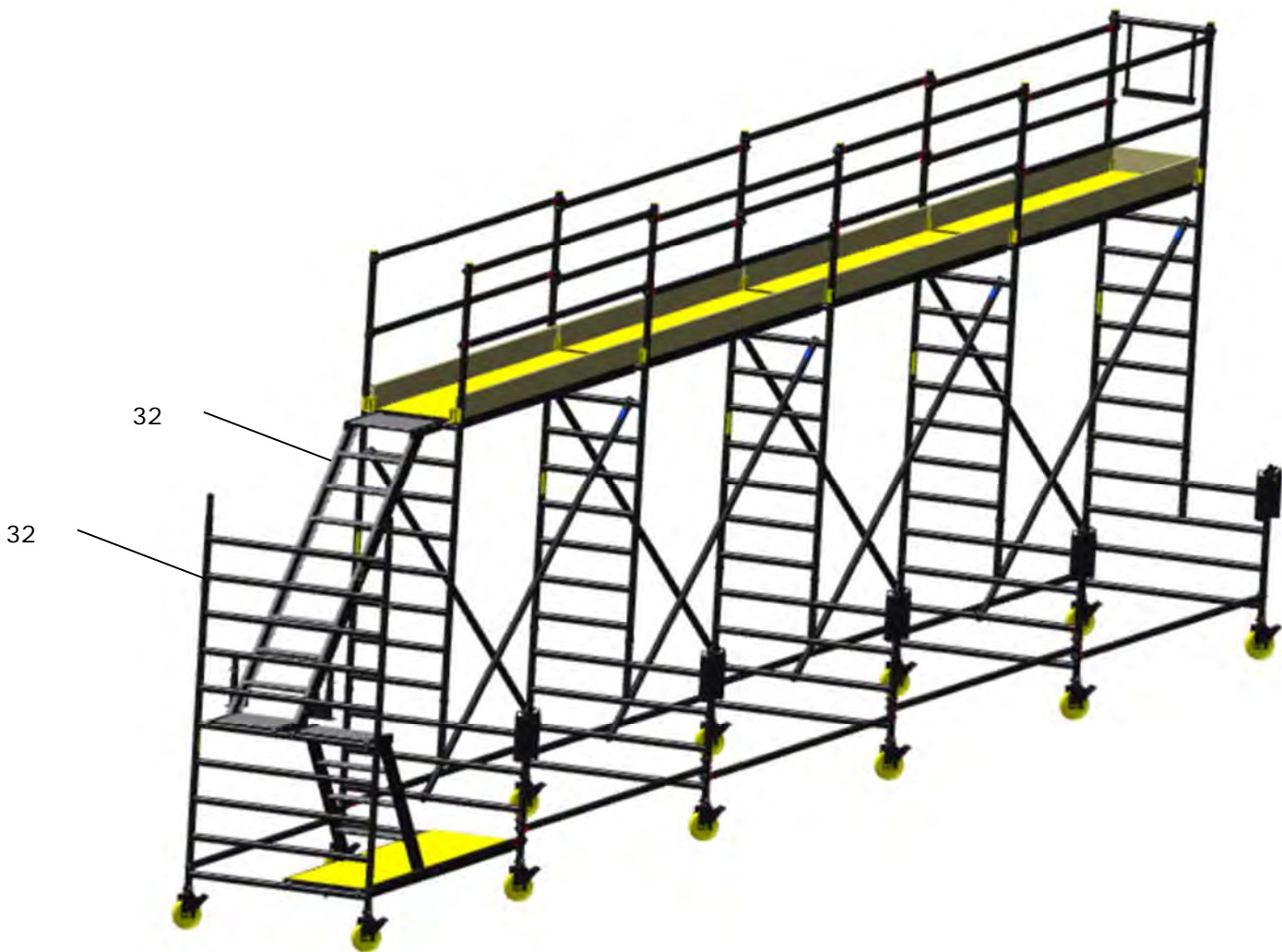
5.3 Montage des Treppenturms



- 28: stecken Sie beide Räder in den 8-Sprossenrahmen; sorgen Sie dafür das die Räder gut gesichert sind.
29: montieren Sie die Horizontalen

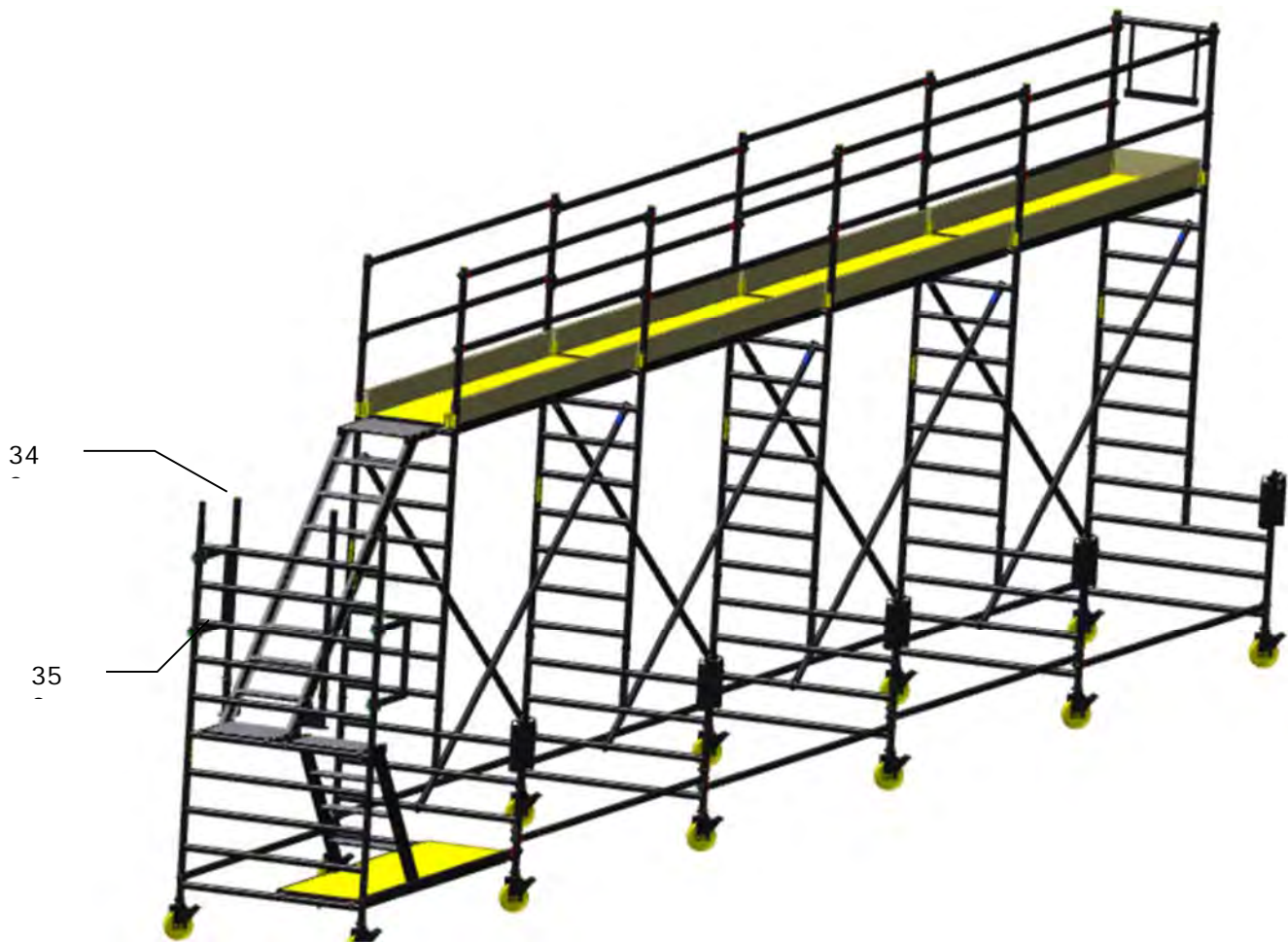


- 30: montieren Sie das Plattform und schieben Sie die beide Windsicherungen unter die Sprosse
31: montieren Sie die kleine Treppe



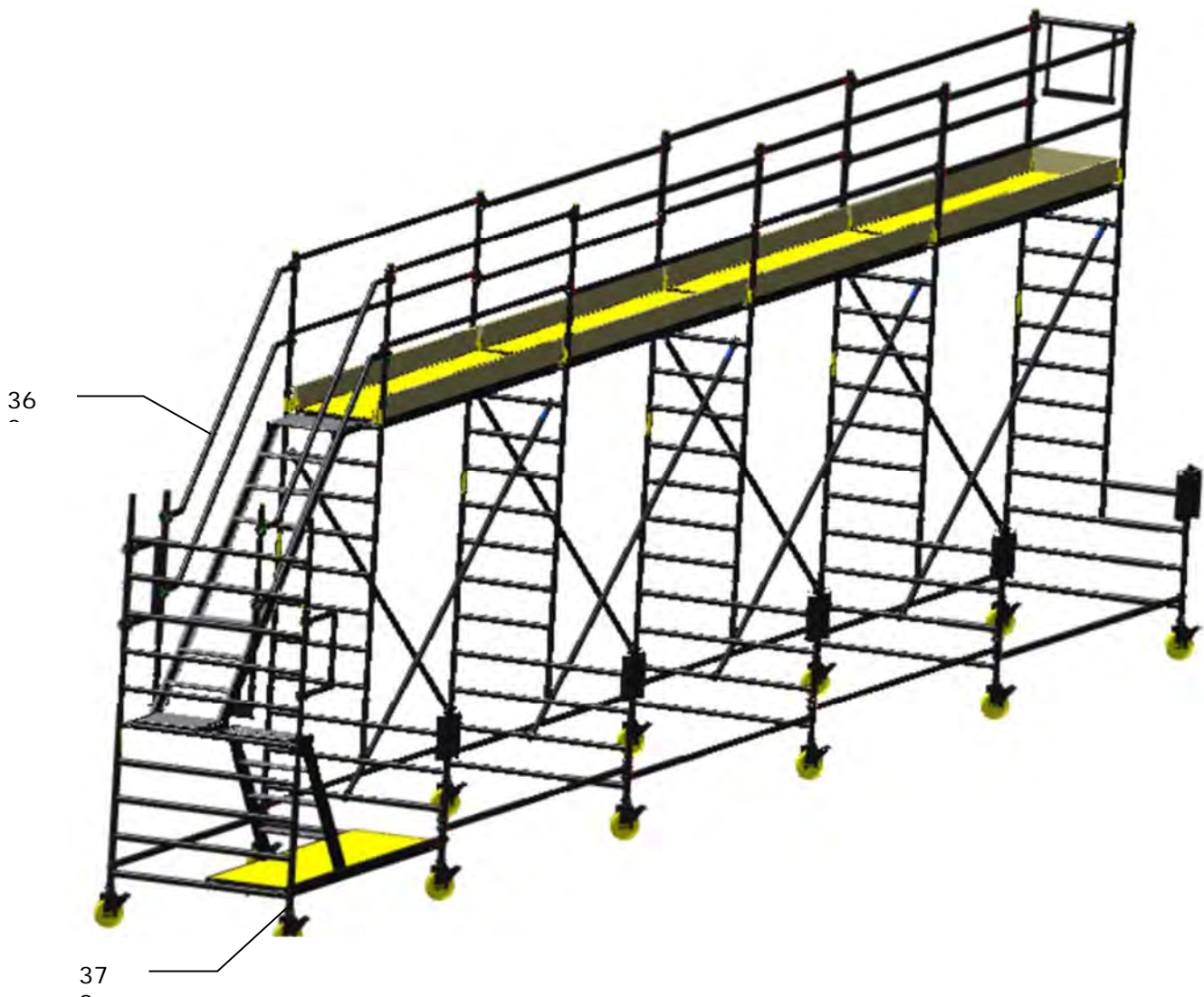
32: montieren Sie die zweite Treppe

33: montieren Sie das 2-Sprossenrahm und stecken Sie die Federstecker um das Rahm zu sichern



34: montieren Sie die Geländerpfosten an die Treppe und stecken Sie die Federstecker in den Löchern

35: Montieren Sie die U-Geländer an die Sprossenrahmen

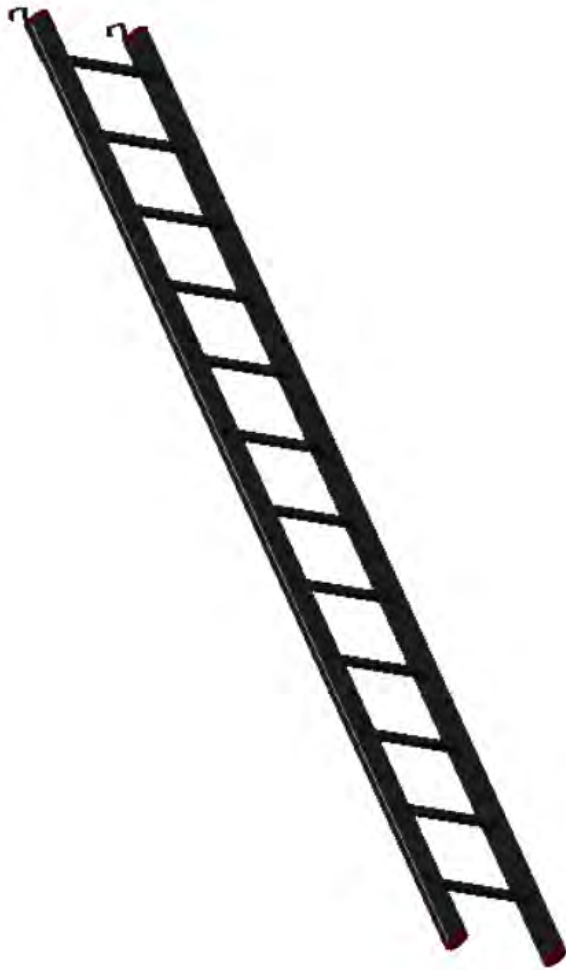


36: Montieren Sie die 4 Treppengeländer

37: blockieren Sie die Bremsen; stellen Sie das Gerüst waagrecht durch Drehen an der Spindelmutter der Räder



Custers Hydraulica B.V. Venray NL



Statt Treppenturm ist es auch möglich eine Leitern (9501.300.046) zu verwenden zusammen mit Enteisungsgerüst Kette (9509.903.143)

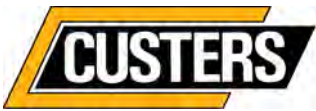
6. Verwendung

Vor jeder Verwendung ist zu überprüfen, ob:

- die Grundelemente des Gerüsts (Räder gebremst) in Ordnung sind,
- die ganze Konstruktion komplett und in Ordnung ist,
- Änderungen oder Umstände vorliegen, die die sichere Verwendung des Gerüsts beeinträchtigen könnten.

Das Enteisungsgerüst dient dem Zweck, eine Arbeitsstelle zu erreichen, für das Enteisen von LKW's.

- Die Zutritt zur Arbeitsebene findet statt am Stirnseite des Gerüsts mittels eine Leiter oder eine Treppenturm.
- Die Arbeitsebene ist bei dieser Zutritt zu schließen mittels eine Kette.
- Es ist nicht erlaubt, das Gerüst zu verwenden, um auf andere Konstruktionen hinüberzuwechseln.
- Überbrückungen von Gerüste zu Gebäuden hin dürfen nicht angelegt werden.
- Überbrückungen zwischen Gerüste untereinander dürfen nicht angelegt werden.
- Die maximale Arbeitslast beträgt 200 kg/m² (Gerüstklasse 3).
- Es ist verboten, auf Plattformen zu springen.
- Stellen Sie keine Kisten, Treppen oder andere Hilfsmittel auf die Arbeitsebene, um an Höhe zu gewinnen.
- Es ist verboten auf das Gerüst zu arbeiten, wenn die Windstärke größer als 6 Beaufort beträgt (große Äste wehen, Regenschirme schlagen um, die Windgeschwindigkeit ist 11 bis 14 m/s = ± 45 km/h). Wenn eine Windstärke von über 6 Beaufort erwartet wird, so muß ein freistehendes Gerüst entweder demontiert oder in eine windgeschützte Zone gefahren werden.
- So ist auch zu verfahren, wenn das Gerüst nicht verwendet wird.
- Achten sie auf Durchgänge in Gebäuden, nicht verkleideten Gebäuden und Winkeln von Gebäuden, wodurch sich zusätzliche Winddrücke ergeben können.
- Vorsicht ist geboten bei der Ausübung von horizontalen Kräften (etwa beim Bohren), wodurch das Gerüst von einer Konstruktion weggedrückt wird; die maximale horizontale Belastung beträgt 30 kg. Horizontalstreben, Geländer, Kniegestänge und Diagonalstreben dürfen nicht als Treppen oder Fußstützen gebraucht werden.
- Es ist verboten, windfangende Flächen wie etwa Reklametafeln oder Spanntücher an freistehenden Gerüste zu befestigen.
- Das Gerüst darf aggressiven Flüssigkeiten oder Gasen nicht ausgesetzt werden.
- Hebezeuge dürfen nicht am Gerüst befestigt werden.



7. Versetzen

Das Gerüst darf nur in seiner Längsrichtung und von Hand vom Boden aus versetzt werden. Beim Versetzen darf die normale Schrittgeschwindigkeit nicht überschritten werden und es dürfen sich keine Personen bzw. Materialien auf dem Gerüst befinden. Beim Versetzen achten Sie bitte auf Hindernisse auf dem Boden wie in der Höhe.

Lassen Sie besondere Vorsicht walten, wenn das Gerüst auf schlecht geeignetem Untergrund versetzt wird (Schrägen, weicher Untergrund, Schlaglöcher usw.); sorgen Sie dafür, daß die Räder jeweils zum richtigen Zeitpunkt gebremst oder frei sind.

8. Demontage des enteisungsgerüsts

Die Demontage des Enteisungsgerüsts erfolgt in umgekehrter Reihenfolge. Beginnen Sie oben mit den Bordbrettern und deren Halter.

Bauen Sie der Enteisungsgerüst von oben nach unten ab. Werfen Sie nicht mit den Teilen!

9. Wartung

Alle Teile, insbesondere die beweglichen Teile und die Schweißverbindungen müssen regelmäßig auf Verschleiß und Beschädigungen hin überprüft werden.

Fehlende und defekte Teile müssen ersetzt werden.

Rohre mit Dellen über 3 mm oder mit Rissen dürfen nicht mehr verwendet werden. Plattformen mit Langsrohre mit Dellen über 2 mm oder mit Rissen dürfen nicht mehr verwendet werden.

Bewegliche Teile, worunter Radspindeln, müssen sauber sein und leicht laufen.

Reparatur von Gerüstmaterial muß jederzeit im Einvernehmen mit dem Hersteller erfolgen.

Ein Enteisungsgerüst für den professionellen Gebrauch muss jährlich von einer zuständigen Stelle / Inspektor überprüft werden.

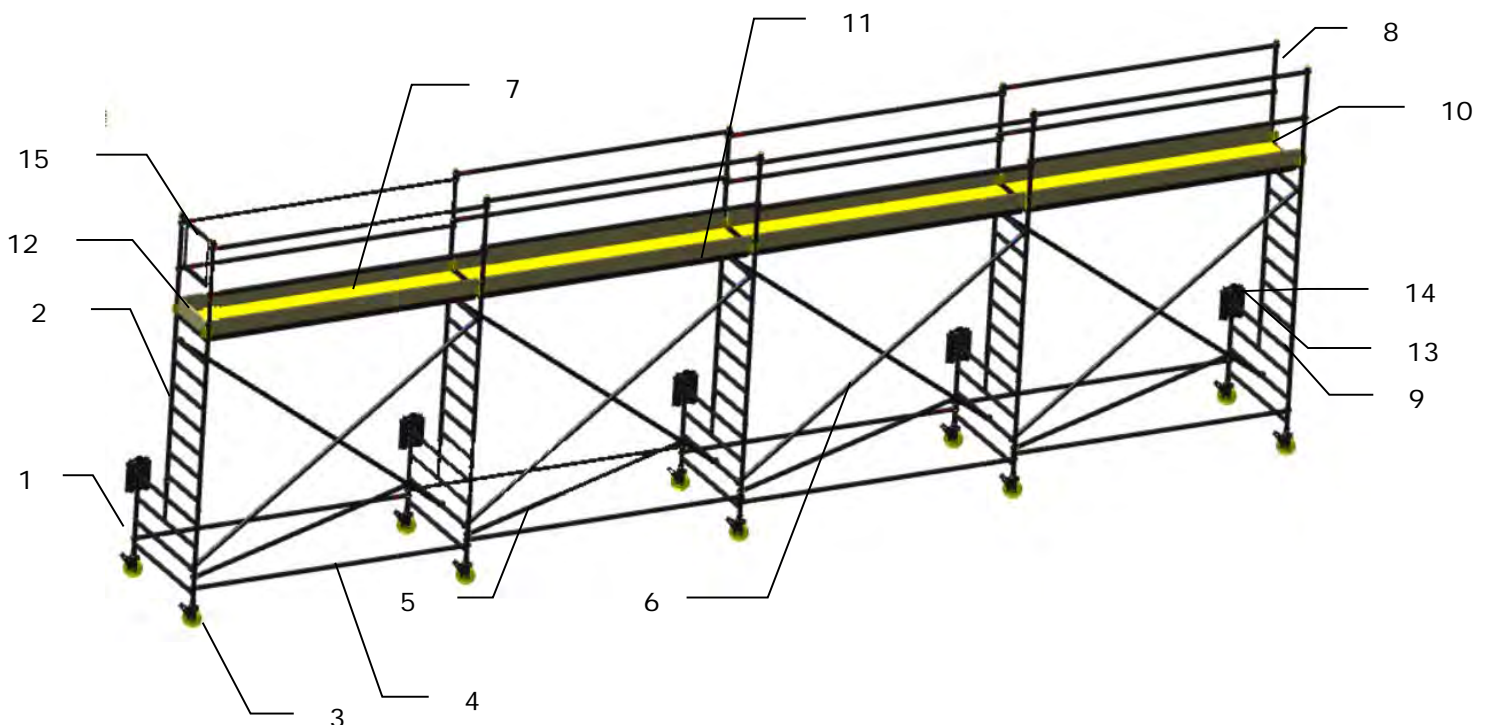
10. Transport und Lagerung

- Teile müssen vorsichtig gehandhabt und transportiert werden, um Schäden zu vermeiden.
- Die Lagerung muss so erfolgen, dass nur unbeschädigte Teile in der richtigen Anzahl für die Errichtung des Enteisungsgerüsts zur Verfügung stehen.
- Alle Teile müssen vor der Montage auf einwandfreie Funktion und Verschmutzungs- und Beschädigungsfreiheit überprüft werden.

11. Komponenten

In die nachfolgende Tabelle sind die Teile aufgelistet, die für den Aufbau eines Enteisungsgerüsts (länge 12,4m) erforderlich sind. Sorgen Sie dafür, daß diese Teile vorhanden sind.

Nr.	Anzahl	Teil	Art. nummer	Abmessung (m)	Gewicht (kg)
1	5	Basisrahmen (4-Sprossen) Enteisungsgerüst	200.800	1,15 x 1,35 x 0,06	7,2
2	5	8-Sprossenrahmen, schmal	200.012	0,75 x 2,15 x 0,06	8,5
3	10	Lenkrolle mit Spindel	510.050	Rund 0,2	5,7
4	24	Horizontale	200.040	3,1 x 0,05 x 0,05	3,2
5	4	Horizontale/diagonale	902.050	3,4 x 0,05 x 0,05	3,5
6	8	Diagonale	902.042	3,85 x 0,05 x 0,05	3,9
7	4	Plattform	311.030	3,1 x 0,61 x 0,08	17,7
8	10	Geländerpfosten	200.752	1 x 0,05x 0,05	0,6
9	25	Federstecker	410.162	Lang 70mm, rund 10mm	0,06
10	10	Bordbretthalter	800.087	0,12 x 0,09 x 0,08	0,2
11	8	Bordbrett langs	902.080	3 x 0,16 x 0,03	6,2
12	1	Bordbrett stirn	200.092	0,6 x 0,16 x 0,03	1,2
13	5	Ballast Behälter	200.753	0,2 x 0,13 x 0,1	0,3
14	10	Ballast 15kg	800.960	0,45 x 0,08 x 0,08	15
15	1	Geländerrahmen	903.035	0,75 x 0,5 x 0,05	2,8
16	1	Kette komplett für Enteisungsgerüst	903.143		



Aufbau des Treppenturms

Nr.	Anzahl	Teil	Art. nummer	Abmessung (m)	Gewicht (kg)
1	1	8-Sprossenrahmen, breit	200.010	2,15 x 1,35 x 0,06	12,5
2	1	Plattform	311.020	2,5 x 0,61 x 0,08	14,0
3	2	Horizontale	200.030	2,5 x 0,05 x 0,05	3,0
4	1	Treppe 1m	906.030	1,45 x 0,58 x 0,35	8,5
5	1	2-Sprossenrahmen, breit	200.025	0,65 x 1,35 x 0,06	3,9
6	2	U-Geländer	920.072	0,58 x 0,58 x 0,1	2,6
7	1	Treppe Enteisungsgerüst	200.803	3,12 x 0,4 x 0,8	28,4
8	2	Geländerpfosten 1250	200.815	1,12 x 0,06x 0,06	1,2
9	4	Federstecker	410.162	Lang 70mm, rund 10mm	0,06
10	2	Lenkrolle mit Spindel	510.050	Rund 0,2	5,7
11	4	Treppengeländer	200.783	2,52 x 0,25 x 0,1	3,5

